

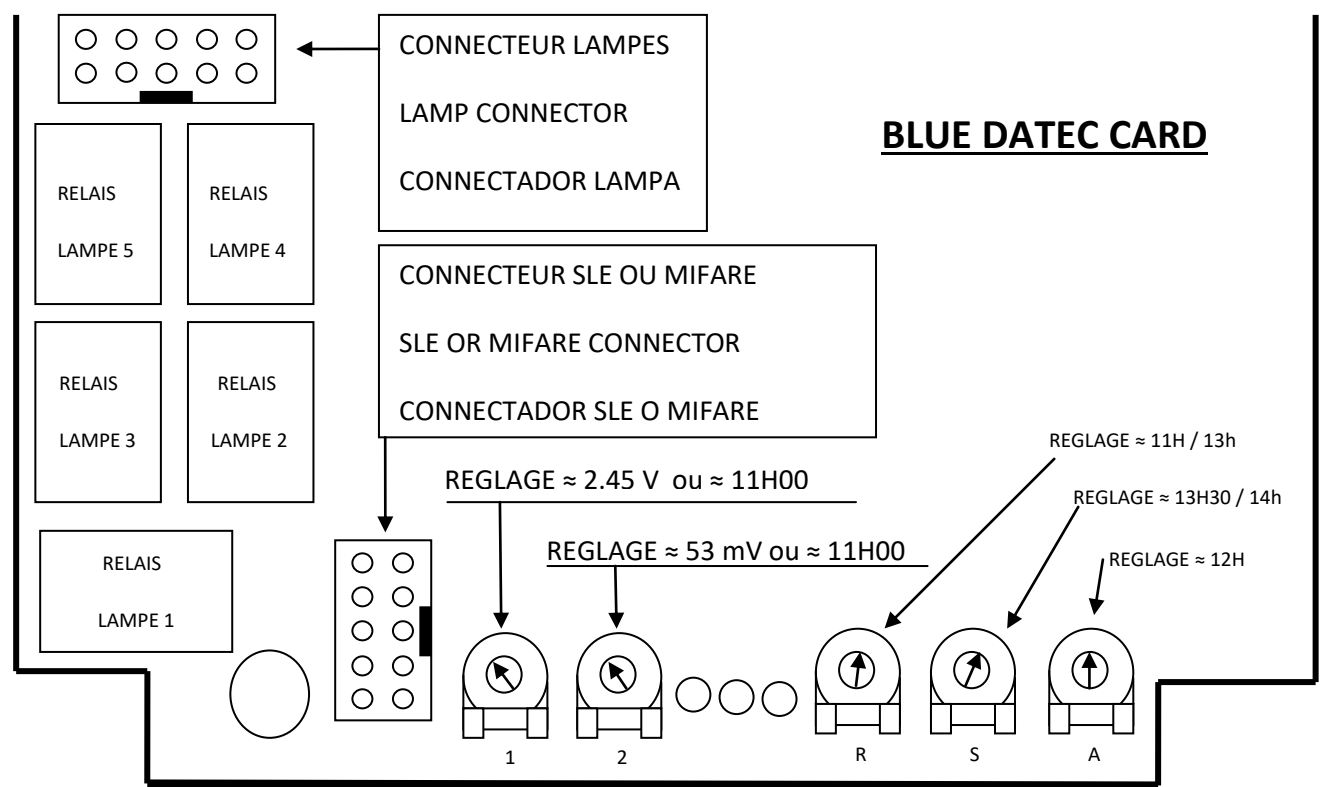
DATEC

CONNECTEUR FEMELLE

FEMALE CONNECTOR

CONECTADOR HEMBRA

FR	UK	ESP	CONNECTOR	
BLANC / VERT	WHITE / GREEN	BLANCO / VERDE	BR 1	LAMP 1
MARRON	BROWN	MARRŌN	BR 2	LAMP 2
BLANC / MARRON	WHITE / BROWN	BLANCO / MARRŌN	BR 3	LAMP 3
BLEU	BLUE	AZUL	BR 4	LAMP 4
ORANGE	ORANGE	NARANJA	BR 5	LAMP 5
BLANC / ORANGE	WHITE / ORANGE	BLANCO / NARANJA	BR 6	Exit shooter button
BLANC / BLEU	WHITE / BLUE	BLANCO / AZUL	BR 7	PAUSE ou (2 <sup>nd</sup> Zéro) PAUSA
VERT	GREEN	VERDE	BR 8	COMMUN LAMP COMMON LAMP COMŪN LAMP



## **Pour le nouveau mode FITASC avec bouton de tireur absent :**

Il faut placer un bouton d'arrêt d'urgence sans blocage (Fugitif) près du poste 1 de la ligne de Compack et connecter ce bouton d'une part à la masse des micros ainsi que sur le fil blanc/orange (N°6) du câble des lampes. Appuyer deux fois dessus permet d'annuler le tireur en attente d'entrée dans le poste un.

La poire d'arbitre comporte maintenant 2 boutons de ZERO ainsi que le NO-BIRD.

Un appui long sur le 2ème Zéro activera la PAUSE. Un appui court pour libérer.

**Pour activer ce mode :** DATEC => Menu => « Spécial options » => « FITASC modif » = ON

-----

## ***For new FITASC mode with an extra button to exit shooter before entry on line:***

You must put an extra button close to post one with a function for small time contact. Press twice to activate. You must connect this button to the ground of microphones line and the white/orange wire of light cable (N°6). Press two times on this button to cancel the shooter before entry on post one.

The referee box now has 2 ZERO buttons and the NO-BIRD.

A long press on the 2nd Zero will activate the BREAK mode. A short press to release.

**To enable this mode :** DATEC => Menu => « Spécial options » => « FITASC modif » = ON

-----

## **Para el nuevo modo FITASC con botón de « tirador ausente »:**

Hay que colocar un botón de parada de emergencia sin bloqueo (Fugitivo) cerca del puesto 1 de la línea de Compack y conectar este botón por una parte a la masa de los micrófonos así como al hilo blanco/naranja (N° 6) del cable de las lámparas. Pulsando dos veces en él se puede anular el tirador esperando entrada en el puesto 1

La pera de árbitro tiene ahora 2 botones de ZERO así como el NO-BIRD.

Un apoyo largo en el 2do Cero activará la PAUSA. Un apoyo corto para liberar.

**Para activar este modo:** DATEC => Menu => « Spécial options » => « FITASC modif » = ON

## **Nouveau boîtier d'arbitrage FITASC / New FITASC Referee box**

Câble => Gris / Grey / Gris	Bouton Vert / Green Button / botón Verde
Câble => Marron / Brown / Castaño	Bouton Bleu / Blue Button / botón Azul
Câble => Noir / Black / Negro	Bouton Jaune / Yellow Button / botón Amarillo
Câble => Vert-Jaune / Yellow-Green / Verde-amarillo	Commun / Common / común